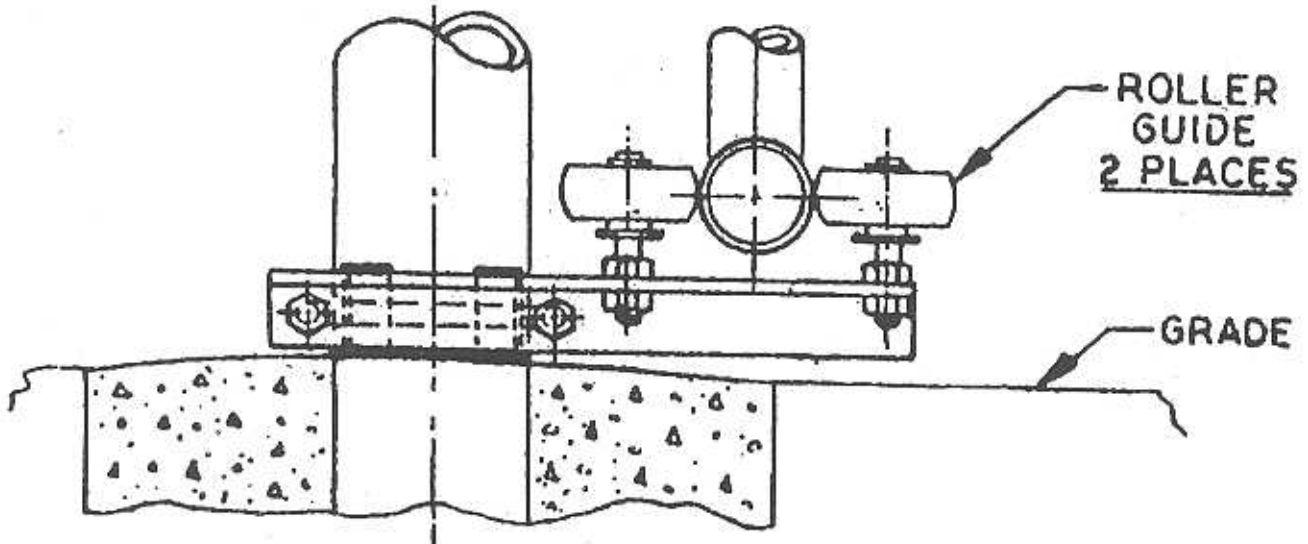
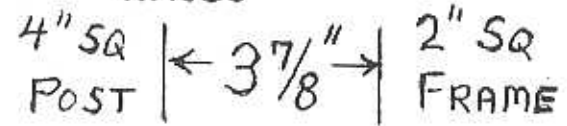


SECTION A-A

N.T.S.



SECTION B-B

N.T.S.